



Aker ASA
Rapport for fjerde kvartal 2007

Verdier synliggjort, styrket for videre vekst

Fjerde kvartal 2007 avrunder et spesielt år for Aker. Gjennom året er store aksjonærverdier synliggjort, kapital er frigjort, og det er lagt et godt fundament for fortsatt industriutvikling og trygghet for framtidig avkastning.

Resultat før skatt for morselskapet og heleide holdingsselskaper var 5,1 milliarder kroner i fjerde kvartal 2007, sammenliknet med 3,4 milliarder kroner i tilsvarende periode året før. For året under ett var resultatet før skatt 12,7 milliarder kroner i 2007 sammenliknet med 4,2 milliarder kroner året før. Selskapets inntekter er i det vesentligste salgsgevinster.

Aker har i fjerde kvartal og året 2007 styrket sin balanse og bygget robusthet og fleksibilitet til videre industriutvikling med langsiktig verdiskaping som mål. Ved utgangen av året hadde Aker ASA og heleide holdingsselskaper 12,3 milliarder kroner i kontanter sammenliknet med 0,9 milliarder kroner ett år tidligere og 5,7 milliarder kroner ved utgangen av september 2007.

Verdijustert egenkapital per 28. februar 2008 var 29,8 milliarder kroner. Da regnskapet for fjerde kvartal 2006 ble presentert for et år siden, var tilsvarende verdi 33,4 milliarder kroner.

I tråd med etablert utbyttepolitikk, og med referanse til selskapets gode resultat i 2007, foreslår styret at det utbetales et ordinært utbytte på 18,50 kroner pr aksje. Forslaget vil bli fremmet for selskapets generalforsamling 3. april 2008.

Status og utsikter

Utviklingen i hovedselskapene i Aker er positiv og i hovedsak som forventet. Aker Kværner som utgjør Akers største eiendel, målt i markedsverdi, har levert rekordresultat for 2007. I tråd med sin aktive eierskapsfilosofi, retter Aker en stor del av sine ressurser inn mot de mange nye selskapene som er etablert de siste årene. Slik medvirker Aker til at de enkelte selskapene kan realisere sitt fulle potensial.

Samlet omsetning for selskapene som er en del av Aker var 61,7 milliarder kroner i 2007. Ved utgangen av året sysselsatte de 35 630 personer hvorav 27 100 var ansatt direkte i bedriftene.

Størstedelen av Akers verdier er selskaper knyttet til energisektoren generelt, og olje- og gass spesielt. Verdens forbruk av hydrokarboner øker. Det skaper betydelig etterspørsel etter disse bedriftenes teknologi, produkter og tjenester.

En stadig sterkere oppmerksomhet på verdien av sunn mat, styrker etterspørselen etter sjømat og ernæringsprodukter produsert fra marine råstoffer. Det gir også positive utsikter for Aker.

Strategiske hendelser i og etter kvartalet

I fjerde kvartal gjennomførte Aker salget av aksjer i Aker Holding til Den norske stat, og de svenske selskapene Saab og Investor. Gjennom disse transaksjonene som ble avtalt og første gang omtalt i juni 2007, frigjorde Aker 6,4 milliarder kroner.

Videre solgte Aker i fjerde kvartal de heleide virksomhetene Aker Material Handling, Aker Brattvaag Winch og ABAS Cranes. Resultateffekten av disse transaksjonene var begrenset, men salget av Aker Material Handling innebar at en fordring mot selskapet ble omgjort til kontanter.

I tillegg gjennomførte Aker i fjerde kvartal en rekke transaksjoner av mer finansiell karakter, som for eksempel salg av aksjer i det børsnoterte oljeselskapet Noreco, salg av eiendommen Munkebakken og enkelte finansielle instrumenter.

I desember 2007 økte Aker sin eierandel i Aker Drilling til 44,97 prosent og passerte dermed grensen for tilbudsplikt. Slikt tilbud ble fremsatt 20. desember på 39 kroner per aksje. Da akseptfristen utløp 21. januar, var det mottatt aksept for til sammen 14,2 millioner aksjer og Akers eierandel hadde økt til 89,12 prosent. Etter dette har Aker kjøpt ytterligere aksjer i markedet, og eier nå 90,55 prosent av utestående aksjer. Aker har besluttet å tvangsinnløse alle øvrige aksjer i Aker Drilling.

På ekstraordinær generalforsamling i fjerde kvartal 2007 besluttet Akers aksjonærer å innløse og deretter amortisere samtlige B-aksjer. Disse aksjene var eid av konsernet selv gjennom det heleide datterselskapet Aker Maritime Finance. Aker ASAs aksjekapital ble med dette endret til 2 026 492 384 kroner fordelt på 72 374 728 aksjer, hver pålydende 28 kroner.

Aker Clean Carbon for CO₂-fangst

I januar 2008 besluttet Aker å iverksette arbeidet med det som kan bli verdens første og største karbonfangstsenter i sitt slag. Planene har en ramme på 875 millioner kroner, og anlegget skal fange CO₂ fra industrianlegg i Norge allerede fra 2009. Aker Clean Carbon som eies med 70 prosent av Aker og 30 prosent av Aker Kværner, skal eie fangstsenteret, og Aker Kværner vil være sentral i byggingen av anlegget.

Parallelt med forberedelsene til byggestart på dette første karbonfangstsenteret, posisjonerer Aker Clean Carbon og Aker Kværner seg for medvirkning til bygging av flere liknende anlegg på gass- og kullkraftverk i Norge og Europa for øvrig.

Aker ASA og holdingselskaper Balanse

(millioner kroner)	31.12.06	30.09.07	31.12.07	Verdijust ¹ 28.02.08
Immaterielle, varige og rentefrie eiendeler	1 232	1 324	1 076	1 076
Rentebærende anleggsmidler	1 688	2 122	1 515	1 515
Investeringer	13 965	13 174	12 069	18 404
Rentefrie fordringer og varelager	110	140	540	540
Renteb. kortsiktige eiendeler og kontanter	898	5 656	12 281	12 281
Eiendeler	17 893	22 416	27 481	33 816
Egenkapital	12 181	19 693	23 442	29 777
Rentefri gjeld	2 074	357	1 867	1 867
Rentebærende gjeld intern	197	179	92	92
Rentebærende gjeld ekstern	3 441	2 187	2 080	2 080
Egenkapital og gjeld	17 893	22 416	27 481	33 816
<i>Netto rentebærende fordring/(gjeld)</i>	<i>(1 052)</i>	<i>5 412</i>	<i>11 624</i>	<i>11 624</i>
<i>Egenkapitalandel</i>	<i>68 %</i>	<i>88 %</i>	<i>85 %</i>	<i>88 %</i>

¹ Verdien av børsnoterte eiendeler justert til markedsverdi per 28. februar.
Øvrige tall i balansen beholdt uendret.

Akers målrettede, strategiske arbeid gjennom 2007 – slik det er beskrevet i foregående avsnitt – kommer tydelig til syne i balansen for mor- og holdingselskaper. Verdien av investeringer er redusert som følge av gjennomførte transaksjoner. Summen av rentebærende kortsiktige eiendeler og kontanter har av samme årsak økt betydelig.

Akers kjøp av aksjer i Aker Drilling i desember er inkludert i balansen per 31. desember 2007. Aksjene som ble kjøpt under det pliktige tilbudet i januar og i tiden etter, vil først fremkomme i balansen per utgangen av første kvartal 2008.

Foreslått og ikke utbetalt utbytte fra Aker, totalt 1 339 millioner kroner, er inkludert som rentefri gjeld.

Aker ASA og holdingselskaper Resultatregnskap

<i>(millioner kroner)</i>	Kvartaler					Året	
	4K06	1K07	2K07	3K07	4K07	2006	2007
Salgsgevinster	3 839	6 419	0	0	5 321	4 643	11 740
Driftskostnader	(37)	(34)	(40)	(28)	(49)	(131)	(151)
EBITDA ¹	3 802	6 385	(40)	(28)	5 272	4 512	11 589
Avskrivninger	(3)	(2)	(1)	(2)	(3)	(8)	(8)
Netto finansposter	(423)	894	326	42	(136)	(334)	1 126
Resultat før skatt	3 376	7 277	285	(12)	5 133	4 170	12 707

¹ EBITDA = Driftsresultat før avskrivninger og amortiseringer

Netto resultateffekt av transaksjonene nevnt i det foregående fremkommer som salgsgevinster i resultatregnskapet for Aker ASA og holdingselskaper. Mest vesentlig er som nevnt salget av aksjer i Aker Holding.

Driftskostnadene i morselskapet økte til 49 millioner kroner i kvartalet, hovedsakelig som følge av høyt aktivitetsnivå og den planlagte styrkingen av selskapets organisasjon gjennom nyansettelser.

Den mest vesentlige enkeltposten inkludert i netto finansposter var nedskrivning av verdien av Akers investering i Aker BioMarine med 395 millioner kroner.

Akers hovedvirksomheter

Utvalgte nøkkeltall	Akers		Årets omsetning		EBITDA ¹ for året	
	eierandel	Verdi ²	2006	2007	2006	2007
Aker Kværner (OSE) ³	41,01 % ³	8 474	50 592	57 957	2 872	3 913
Aker BioMarine (OSE) (K)	76,27 %	1 368	460	403	26	(75)
Aker American Shipping (OSE) (K)	53,17 %	1 585	0	74	(4)	64
Aker Philadelphia Shipyard (OAX) (K)	50,30 %	286	1 582	1 547	63	76
Aker Drilling (OSE)	44,97 %	1 656	0	0	(34)	(76)
Aker Seafoods (OSE) (K)	64,95 %	954	2 120	2 336	195	189
Aker Floating Production (OSE) (K)	51,10 %	731	6	591	(45)	(79)
Aker Exploration (OAX) ⁴ (K)	54,64 %	566	0	0	(37)	(232)

OSE = Notert på Oslo Børs. OAX = Notert på Oslo Axess, autorisert markedsplass for aksjer i regi av Oslo Børs. K = Konsolidert i Aker. Øvrige føres som tilknyttede selskaper.

¹ EBITDA = Driftsresultat før avskrivninger og amortiseringer ² Markedsverdi Akers andel per 28. februar 2008. ³ Eid av Aker Holding som Aker eier 60 prosent av. Oppgitt verdi er Akers andel av Aker Holding.

⁴ Før skatt.

Aker Kværner

Sterk etterspørsel etter Aker Kværners teknologi, produkter og tjenester bidro til at selskapet leverte rekordresultat i fjerde kvartal og tidenes beste årsresultat i 2007.

Høy oljepris og økende behov for ingeniørtjenester globalt har bidratt til sterk vekst i markedene selskapet opererer i. Aker Kværner venter fortsatt vekst i 2008, med fokus på bedre inntjening som vil heve marginene ytterligere.

I desember 2007 overførte Aker ASA sin eierandel i Aker Kværner til det nyopprettede selskapet Aker Holding. Aker eier 60 prosent av Aker Holding, den norske stat eier 30 prosent og de svenske selskapene Saab og Investor de resterende 10 prosent.

I januar 2008 ble Simen Lieungh utnevnt til ny konsernsjef i Aker Kværner. Han tiltrer 1. mars. Lieungh erstatter Martinus Brandal, som begynner som konserndirektør i Aker. Brandal vil bli foreslått som Aker Kværners nye styreleder. Samtidig er det foreslått å endre selskapets navn til Aker Solutions ASA.

Aker BioMarine

Bioteknologiselskapet Aker BioMarine fortsetter å gjøre nye, viktige fremskritt i hele verdikjeden – fra bærekraftig høsting av krill til fremstilling av høyverdige, næringsrike produkter under egne merkenavn. Selskapet står klart til å lansere kosttilskuddet Superba™ i USA og i Norden.

Resultatet i fjerde kvartal 2007 og for hele året, preges som planlagt av oppbygging av organisasjonen, produktutvikling og forberedelser til offensive markedsfremstøt i internasjonale markeder. Krillmelet Qrill™ har dokumentert gode resultater, og er allerede en suksess i oppdrettsnæringen.

Aker American Shipping

Aker American Shipping videreutvikles som rederi etter at selskapet i desember 2007 gjennomførte en deling av virksomheten i et rederi og et skipsverft. Aksjene i verftet i Philadelphia ble solgt for til sammen 437 millioner kroner.

Rendyrking er et offensivt grep i den videre satsingen i det amerikanske markedet. Aker American bygger opp en flåte på ti produkttankere og to shuttletankere, som alle er leid ut til OSG på bareboat charter. Tre skip ble levert i 2007, og ni skip leveres i perioden 2008-2011. I tillegg har rederiet har inngått en opsjonsavtale for leveranse av ytterligere 13 produkttankere.

Aker Philadelphia Shipyard

Aker Philadelphia Shipyard rendyrkes som USAs ledende, kommersielle skipsbygger etter at Aker American Shipping solgte alle aksjene i verftsselskapet i desember 2007. I forkant av noteringen på Oslo Axess gjennomførte Aker Philadelphia Shipyard dessuten en emisjon. Dette styrker den finansielle stillingen for videre vekst.

Aker Philadelphia Shipyard er USAs mest moderne og kostnadseffektive skipsverft. I perioden 2008-2011 skal det leveres syv produkttankere og to shuttletankere. I fjerde kvartal 2007 inngikk verftet en opsjonsavtale om bygging av inntil 13 produkttankere til en samlet verdi av USD 1,3 milliarder med leveranser fra 2011 til sommeren 2015.

Aker Drilling

Byggingen av de to Aker H6e-riggene, som skal leveres i 2008, får tett oppfølging av Aker Drilling. I oktober 2007 ble skroget og dekket (12000 tonn) til den første riggen, *Aker Spitsbergen*, satt sammen. Understellet til rigg nummer to, *Aker Barents*, transporteres til Stord i april 2008. Aker Kværner Stord sammenstiller, ferdigstiller og tester riggene før overlevering.

Aker Drilling har et godt samarbeid med Aker Kværner i de to byggeprosjektene med planlagt levering 31. juli og 15. desember 2008. Selskapet opplever fortsatt stor interesse blant erfarne og kvalifiserte personer til stillinger på riggene og land.

Aker Seafoods

Økt etterspørsel etter hvitfisk har sendt prisene på Aker Seafoods produkter markant opp, samtidig som fangsten av fisk var lavere enn forventet i fjerde kvartal. Dette førte til et lavere resultat i kvartalet, sammenlignet med året før.

Aker Seafoods har tatt flere strategiske grep for å styrke fangsten og inntjeningen i 2008. I desember 2007 inngikk selskapet en avtale om kjøp av foredlings- og distribusjonskapasitet i Frankrike, i tillegg til å investere mer i torskeoppdrettsnæringen. Investeringene og en ytterligere optimalisering av driften, er ventet å øke omsetningen med nesten 30 prosent i 2008.

Aker Floating Production

Aktiviteten for ferdigstilling av *Aker Smart 1* og markedsføring av de to neste produksjons- og lagringskipene i selskapets flåte har vært hovedaktivitetene i fjerde kvartal 2007 og så langt i 2008.

Aker Floating Production har inngått en avtale med Reliance Industries om utleie og drift av *Aker Smart 1*. Avtalen er i 2008 bekreftet til ti års varighet. Kontrakten er på til sammen USD 1,3 milliarder, inkludert drifts- og vedlikeholdstjenester som gjennomføres av datterselskapet Aker Borgestad Operations (50 prosent eid). Aker Floating Production samarbeider med Aker Kværner, som leverer undervanns produksjonsløsninger og marine operasjoner til feltbyggingen i India.

Den ombygde Aker Smart 1 vil vært klar for levering fra verft i andre kvartal 2008. Det er noe senere enn tidligere antatt, men ombyggingsarbeidet gjennomføres likevel på kun 15 måneder. Kostnadene er anslått å øke med om lag 10 prosent. Aker Floating Production og Reliance er enige om å fremforhandle nye milepæler og relaterte forhold slik at begge parter blir fornøyde.

Aker Exploration

Leteselskapet Aker Exploration ble i fjerde kvartal 2007 prekvalifisert som operatør på norsk kontinentalsokkel. Siden utgangen av oktober i 2007 er selskapets portefølje av eierandeler i letelisenser økt fra 5 til 15, hvorav andeler i seks blokker ble tildelt i TFO 2007 (tildeling i forhåndsdefinerte områder) i februar 2008.

Den gode uttellingen i antall lisenser under TFO 2007 gjør det mulig for Aker Exploration å spille en viktig rolle på norsk sokkel fremover. Oppmerksomheten rettes spesielt mot nordlige Nordsjøen, Norskehavet og Barentshavet. Etter et vellykket spredningssalg av aksjer ble Aker Exploration notert på Oslo Axess i desember 2007.

Konsernregnskap

<i>(millioner kroner)</i>	Kvartaler					Året	
	4K06	1K07	2K07	3K07	4K07	2006	2007
Driftsinntekter	15 546	943	873	610	1 319	52 791	3 745
EBITDA	739	90	31	(13)	(78)	2 875	30
Driftsresultat (EBIT)	565	20	5	(90)	(307)	2 331	(372)
Andel resultat tilknyttede selskaper	(27)	239	231	346	270	0	1 086
Resultat før skatt	(6)	3 429	301	185	233	1 793	4 148
Netto resultat, videreført virksomhet	(178)	3 467	276	205	238	1 194	4 186
Resultat avviklet virksomhet	2 074	2 648	5	12	108	2 748	2 772
Resultat for perioden	1 896	6 114	281	217	346	3 942	6 958

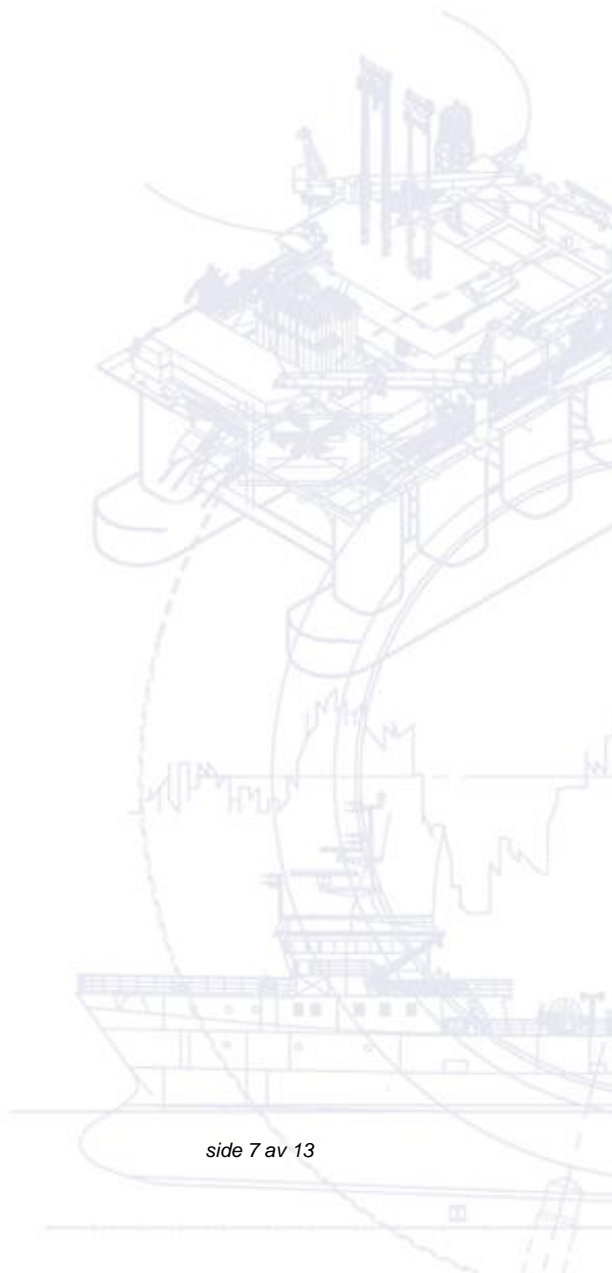
Akers konsernregnskap er vesentlig forandret fra og med første kvartal 2007 som følge av at de to største selskapene, Aker Kværner og Aker Yards, ikke lenger blir konsolidert.

Netto resultat for videreført virksomhet inkluderer andel resultat fra tilknyttede selskaper, hovedsakelig Aker konsernets andel på 40,9 prosent (per 31.12.07) av Aker Kværners resultat etter skatt og minoritetsinteresser.



Resultat for perioden inkluderer netto resultat fra videreført virksomhet, salgsgevinster og resultater fra avviklet virksomhet, Aker Yards og Aker Material Handling, samt i tillegg Aker Kværners forretningsområde Pulping & Power i 2006.

Oslo, 28. februar 2008
Styret



Aker-konsernet

RESULTATREGNSKAP

Beløp i millioner kroner	Note	1kv 2007	2kv 2007	3kv 2007	4kv 2007	4kv 2006	Året 2007	Året 2006
Driftsinntekter		943	873	610	1 319	15 546	3 745	52 791
Driftskostnader		-853	-842	-622	-1 397	-14 807	-3 715	-49 916
Driftsresultat før avskrivninger og amortiseringer		90	31	-13	-78	739	30	2 875
Avskrivninger og amortiseringer		-60	-65	-72	-110	-135	-307	-504
Spesielle driftsposter		-10	39	-5	-119	-39	-95	-40
Driftsresultat		20	5	-90	-307	565	-372	2 331
Netto finansielle poster		-70	65	-72	270	-689	193	-1 086
Andel resultat fra tilknyttede selskaper		239	231	346	270	-27	1 086	0
Andre inntekter	6	3 241	0	0	0	145	3 241	548
Resultat før skatt		3 429	301	185	233	-6	4 148	1 793
Skattekostnad		37	-24	20	5	-172	38	-599
Netto resultat fra videreført virksomhet		3 467	276	205	238	-178	4 186	1 194
Avviklet virksomhet:								
Resultat og salgsgjavn fra avviklet virksomhet (netto etter skatt)	7	2 648	5	12	108	2 074	2 772	2 748
Resultat for perioden		6 114	281	217	346	1 896	6 958	3 942
Minoritetsandel		3	2	-55	-149	1 498	-200	2 507
Majoritetsandel		6 111	280	272	495	398	7 158	1 435
Gjennomsnittlig antall aksjer utestående (mill)		72,4	72,4	72,4	72,4	72,4	72,4	72,4
Basis resultat og utvannet resultat pr aksje videreført virks. (NOK)	7	47,86	3,80	3,59	5,36	-3,39	60,61	6,16
Basis resultat og utvannet resultat pr aksje (NOK)		84,45	3,87	3,76	6,84	5,50	98,91	19,82

KONTANTSTRØMOPPSTILLING

Beløp i millioner kroner	1kv 2007	2kv 2007	3kv 2007	4kv 2007	4kv 2006	Året 2007	Året 2006
Kontantstrøm fra operasjonelle aktiviteter	(792)	804	91	(420)	2 542	(317)	4 337
Kontantstrøm fra investeringsaktiviteter	(4 433)	(2 097)	(1 255)	7 460	(316)	(325)	(941)
Kontantstrøm fra finansieringsaktiviteter	476	(688)	620	770	(2 020)	1 178	(889)
Kontantstrøm i perioden	(4 749)	(1 981)	(544)	7 810	206	536	2 507
Effekt av valutakursendring på bankbeholdning	(13)	(11)	(64)	(102)	(81)	(190)	101
Kontanter og kontantekvivalenter i begynnelsen av perioden	14 987	10 225	8 233	7 625	14 862	14 987	12 379
Kontanter og kontantekvivalenter i slutten av perioden	10 225	8 233	7 625	15 333	14 987	15 333	14 987

Aker-konsernet

BALANSE

Beløp i millioner kroner	Pr 31.03	Pr 30.06	Pr 30.09	Året	
	2007	2007	2007	2007	2006
Eiendeler					
Anleggsmidler					
Varige driftsmidler	4 759	5 537	6 009	6 927	9 243
Immaterielle eiendeler	2 936	2 976	2 752	2 759	9 985
Utsatt skattefordring	1 285	1 301	1 228	1 208	2 411
Aksjer og andeler i tilknyttede selskaper	4 125	4 861	5 166	5 282	1 644
Andre aksjeinvesteringer	396	664	930	510	263
Finansielle rentebærende anleggsmidler	415	567	699	937	484
Andre langsiktige anleggsmidler	308	374	376	502	262
Sum anleggsmidler	14 223	16 280	17 160	18 125	24 292
Omløpsmidler					
Kortsiktige operasjonelle eiendeler	2 826	2 114	1 263	2 781	32 588
Rentebærende kortsiktige fordringer	87	63	59	53	836
Plassering for nedbetaling av annenprioritets pantekret obligasjonslån					2 411
Kontanter og kontantekvivalenter	10 225	8 233	7 625	15 333	14 987
Sum omløpsmidler	13 138	10 410	8 947	18 167	50 822
Eiendeler virksomhet holdt for salg	7	0	0	0	0
Sum eiendeler	27 361	26 690	27 133	36 292	75 114
Egenkapital og gjeld					
Innskutt egenkapital	8 521	8 521	8 521	2 026	8 521
Opptjent egenkapital og andre reserver	5 260	5 346	5 396	12 318	708
Sum egenkapital henført til eierne av morselskapet	13 781	13 867	13 917	14 344	9 229
Minoritetsinteresser	3 452	3 342	3 401	10 270	11 494
Sum egenkapital	17 233	17 208	17 318	24 614	20 723
Langsiktige forpliktelser					
Rentebærende lån og kreditter	5	5 655	6 154	5 280	9 786
Forpliktelser ved utsatt skatt		674	707	609	836
Annen langsiktig rentefri gjeld		391	387	402	2 082
Sum langsiktige forpliktelser	6 720	7 248	6 160	6 291	12 704
Kortsiktige forpliktelser					
Kortsiktig rentebærende gjeld	5	651	904	2 393	3 516
Andre rentefrie kortsiktige forpliktelser		2 757	1 329	806	1 871
Sum kortsiktige forpliktelser	3 408	2 233	3 199	5 387	41 687
Forpliktelser virksomhet holdt for salg	7	0	0	0	0
Sum forpliktelser	10 128	9 481	9 815	11 678	54 391
Sum egenkapital og forpliktelser	27 361	26 690	27 133	36 292	75 114

ENDRING EGENKAPITAL

Beløp i millioner kroner	1kv	2kv	3kv	4kv	4kv	Året	
	2007	2007	2007	2007	2006	2007	2006
Egenkapital i begynnelsen av perioden	9 229	13 781	13 867	13 917	8 812	9 229	8 105
Resultat	6 111	280	272	495	397	7 158	1 435
Verdiendringer	7	-33	1	52	-71	27	12
Endring virkelig verdi kontantstrøm sikring	20	20	54	-70	144	24	102
Utbytte	-1 375	0	0	0	0	-1 375	-470
Kjøp egne aksjer i tilknyttede selskap	-104	-61	-46	-53	0	-264	0
Korreksjon egenkapital i tilknyttet selskap (pga endring føring av derivater)	0	0	87	-20	0	67	0
Valutakursreguleringer	-107	-120	-318	23	-53	-522	45
Egenkapital i slutten av perioden	13 781	13 867	13 917	14 344	9 229	14 344	9 229

Noter til delårsregnskapet 2007

1. Innledning

Konsernregnskapet for fjerde kvartal 2007, avsluttet 31. desember 2007, omfatter Aker ASA og dets datterselskaper (sammen referert til som "konsernet") og konsernets andel i tilknyttede selskap og felleskontrollert virksomhet.

Konsernregnskapet for 2006 og kvartalsrapporter er tilgjengelig på www.akerasa.com.

2. Bekreftelse finansielt rammeverk

Konsernregnskapet per 4. kvartal er utarbeidet i samsvar med børsforskrift, børsregler og IAS 34 "Delårsrapportering". Delårsregnskapet omfatter ikke all informasjon som kreves i et fullstendig årsregnskap og bør leses i sammenheng med konsernregnskapet for 2006.

Det er ikke utgitt nye IFRS standarder, men det er kommet enkelte endringer siden ferdigstillingen av konsernregnskapet for 2006. Disse endringene vil ikke ha noen vesentlig effekter på Akers konsernregnskaper. Delårsregnskapet ble fastsatt av selskapets styre 28. februar 2008.

3. Regnskapsprinsipper

Regnskapsprinsippene benyttet i delårsrapporteringen er de samme som i konsernregnskapet for 2006 og er beskrevet i årsregnskapet for 2006.

4. Estimater

Utarbeidelse av delårsregnskap innebærer bruk av vurderinger, estimater og forutsetninger som påvirker anvendelsen av regnskapsprinsipper og regnskapsførte beløp på eiendeler og forpliktelser, inntekter og kostnader. Faktiske resultater kan avvike fra disse estimatene.

De vesentligste vurderingene ved anvendelse av konsernets regnskapsprinsipper og de viktigste kildene til usikkerhet i estimatene er de samme ved utarbeidelsen av delårsregnskapet som for konsernregnskapet 2006.

5. Rentebærende lån og kreditter

Følgende vesentlige endringer i rentebærende lån og kreditter (lang- og kortsiktige) i løpet av 2007:

Beløp i mill kroner	Kortsiktig eksklusive			Total rentebærende gjeld
	Langsiktig	byggelån	Byggelån	
Balanse 01.01.2007	9 786	4 014	4 795	18 595
Salg av aksjer i Aker Yards og Aker Kværner (dekonsolideringseffekt)	(5 668)	(2 724)	(4 013)	(12 405)
Nedbetaling av obligasjonslån i Aker ASA med holdingselskaper	-	(803)	-	(803)
Nedbetaling av banklån i Aker ASA med holdingselskaper	-	(277)	-	(277)
Nytt obligasjonslån i Aker American Shipping 1)	500	-	-	500
Ny lånefasilitet i Aker American Shipping	586	-	-	586
Andre endringer	451	16	(357)	110
Balanse 31.03.2007	5 655	226	425	6 306
Nytt obligasjonslån i Aker BioMarine 2)	500	-	-	500
Lånefasilitet Aker American Shipping	472	-	-	472
Kjøp egne obligasjoner	(407)	-	-	(407)
Lån fra Aker Yards	147	100	-	247
Andre endringer i 2. kvartal	(212)	230	(77)	(59)
Balanse 30.06.2007	6 154	556	348	7 058
Aker ASA, obligasjonslån 06/08 reklassifisert til første års avdrag	(717)	717	-	-
Aker Invest betalt gjeld til Aker Yards Holding	-	(215)	-	(215)
Ny lånefasilitet Aker Floating Production 3)	-	795	-	795
Byggelån Aker American Shipping (trekk av eksisterende fasilitet)	-	-	201	201
Andre endringer i 3. kvartal	(297)	17	(26)	(306)
Balanse 30.09.2007	5 140	1 870	523	7 533
Nytt banklån i Aker Floating Production	-	917	-	917
Salg av Aker Material Handling	(70)	(75)	-	(145)
Konsolidering av Aker Exploration	374	-	-	374
Andre endringer i 4. kvartal	(164)	370	(89)	117
Balanse 31.12.2007	5 280	3 082	434	8 796

1) Selskapet har utstedt et obligasjonslån på 700 mill kroner. Aker ASA har tegnet seg for 200 mill kroner i 1. kvartal, 54 mill kroner i 2. kvartal og 49 mill i 4. kvartal.
 2) Selskapet har utstedt et obligasjonslån på 750 mill kroner. Aker ASA har tegnet seg for 250 mill kroner i 2. kvartal og 63 mill kroner i 3. kvartal.
 3) Selskapet har utstedt et obligasjonslån på 1 103 mill kroner (USD 200 mill). Aker ASA har tegnet seg for 308 mill kroner.

6. Andre inntekter

Aker besluttet den 17.1.2007 å selge 5,4 millioner aksjer i Aker Kværner. Salget ble gjennomført den 18.1.2007 og salgssummen var 3,6 milliarder kroner, tilsvarende 660 kroner pr. aksje (pris per aksje før splitt av aksjen i 1 til 5 fra og med 30. mars). Etter nedsalget eide Aker 40,1 prosent av aksjene i Aker Kværner. Etter amortisering av egne aksjer i Aker Kværner i september er eierandelen 40,3 prosent.

Aker har i forbindelse med nedsalget bokført en regnskapsmessig gevinst på 3 241 mill kroner og investeringen i Aker Kværner er fra og med 1.1.2007 vurdert etter egenkapitalmetoden i konsernet.

Den regnskapsmessige transaksjonsdato 1.1.2007 er valgt siden selskapet ikke har tilgjengelig regnskapsdata på salgstidspunktet.

7. Avviklet virksomhet

I regnskapet er Aker Material Handling, Aker Yards og Pulping and Power (avviklet i 2006) presentert som avviklet virksomhet. Nedenfor vises tall for disse virksomhetene.

Avviklet virksomhet							
Beløp i mill kroner	1kv 2007	2kv 2007	3kv 2007	4kv 2007	4kv 2006	Året 2007	Året 2006
Driftsinntekter	479	499	482	0	8 094	1 460	27 101
Driftskostnader	-456	-475	-457	0	-7 770	-1 388	-25 696
Driftsresultat før avskrivninger og amortiseringer	23	24	25	0	324	72	1 405
Avskrivninger, amortiseringer og spesielle driftsposter	-8	-9	-8	0	46	-25	-227
Driftsresultat	15	15	17	0	370	47	1 178
Netto finansielle poster	-7	-7	-7	0	-34	-21	-94
Andel resultat tilknyttede selskaper	15	0	0	0	2	15	2
Resultat før skatt	23	8	10	0	338	41	1 086
Skattekostnad	-1	-3	2	0	37	-2	-149
Resultat for perioden	22	5	12	0	375	39	937
Gevinst ved salg av Aker Yards	2 626			7		2 632	
Gevinst ved salg av Aker Material Handling				101		101	
Resultat virksomhet avviklet i 2007	2 648	5	12	108	375	2 772	937
Resultat fra virksomhet solgt i 2006 1)	0	0	0	0	1 699	0	1 811
Resultat virksomhet avviklet	2 648	5	12	108	2 074	2 772	2 748

1) Aker Kværners Pulping & Power virksomhet ble solgt i 4. kvartal 2006.

Spesifisering resultat for perioden virksomhet avviklet i 2007:							
Aker Yards og eliminerings	15	0	0	0	341	15	892
Aker Material Handling	7	5	12	0	34	24	45
Sum	22	5	12	0	375	39	937

Avviklet virksomhet							
Beløp i millioner kroner	1kv 2007	2kv 2007	3kv 2007	4kv 2007	4kv 2006	Året 2007	Året 2006
Kontantstrøm fra operasjonelle aktiviteter	-38	-2	3	0	622	-37	1258
Kontantstrøm fra investeringsaktiviteter	-6	-6	-5	0	48	-17	338
Kontantstrøm fra finansieringsaktiviteter	28	10	1		-5	39	584
Kontantstrøm i perioden	-16	2	-1	0	665	-15	2 180
Kontantstrøm fra virksomhet solgt i 2006. Ikke inklusive vederlag.	0	0	0	0	236	0	608
Sum	-16	2	-1	0	901	-15	2 788

Spesifisering kontantstrøm i perioden avviklet virksomhet i 2007:							
Aker Yards	0	0	0	0	660	0	2198
Aker Material Handling	-16	2	-1	0	5	-15	-18
Sum	-16	2	-1	0	665	-15	2 180

Aker Yards

Aker besluttet den 18.1.2007 å selge 2,3 millioner aksjer i Aker Yards. Salget ble gjennomført den 19.1.2007 og salgssummen var 1,1 milliarder kroner, tilsvarende 460 kroner pr. aksje. Etter nedsalget eide Aker 40,1 prosent av aksjene i Aker Yards.

Den 19.3.2007 solgte Aker de resterende 9,1 millioner aksjer i Aker Yards og salgssummen var 4,5 mrd kroner, tilsvarende 500 kroner pr aksje (pris per aksje for begge salg er før splitt av aksjen i 1 til 5 fra og med 30. mars).

Den regnskapsmessig gevinst ved transaksjonene, inklusive andel resultat fra 1.1.2007, utgjør 2 641 mill kroner. Salgsgevinsten og Aker Yards resultater i Aker konsernet for alle periodene i 2006 er presentert i resultatregnskap som resultat avviklet virksomhet.

Aker Material Handling

Aker inngikk i september 2007 en avtale om å selge Aker Material Handling til investeringsfondet

Altor Fund II. Salget var betinget av godkjenning fra konkurransemyndigheter og at det ikke inntraff hendelser av vesentlig negativ betydning for Aker Material Handling før endelig overtakelse. I oktober 2007 ble salget formelt gjennomført.

8. Virksomhetssegmenter

Beløp i millioner kroner	Driftsinntekter						Driftsresultat før avskrivninger og amortiseringer (EBITDA)							
	1kv 2007	2kv 2007	3kv 2007	4kv 2007	4kv 2006	Året 2007	Året 2006	1kv 2007	2kv 2007	3kv 2007	4kv 2007	4kv 2006	Året 2007	Året 2006
Aker American Shipping	10	16	21	27	0	74	0	6	12	21	25	-2	64	-4
Aker Philadelphia Shipyard	413	303	367	464	396	1 547	1 582	23	-1	0	54	30	76	63
Aker Floating Production	4	0	0	587	6	591	6	-14	-13	-15	-37	-21	-79	-45
Aker Seafoods 2)	709	620	404	497	538	2 230	2 120	95	49	24	10	56	178	195
Aker BioMarine 1)	137	150	89	27	58	403	437	7	13	-20	-75	-12	-75	28
Øvrig virksomhet, elimineringer	-330	-216	-271	-283	-448	-1 100	-1 208	-27	-29	-23	-55	-90	-134	-193
Sum eksklusive Aker Kværner	943	873	610	1 319	550	3 745	2 937	90	31	-13	-78	-39	30	44
Aker Kværner og elimineringer	0	0	0	0	14 996	0	49 854	0	0	0	0	778	0	2 831
Sum	943	873	610	1 319	15 546	3 745	52 791	90	31	-13	-78	739	30	2 875

1) Aker BioMarine ble etablert 1.12.2006. I segmentoversikten er medtatt Aker BioMarine resultat fra 1.12.2006, og resultat fra selskaper eid av Aker ASA direkte eller indirekte i perioden 01.01.2006 til etableringsstidspunktet.

2) Tall for Norwegian Fish Company Export (NFC) er inkludert i Aker Seafoods fra 3. kvartal 2007.

9. Hendelser etter balansedagen

Trinnvis oppkjøp av Aker Drilling

Aker Capital AS et heleid datterselskap av Aker ASA kjøpte den 13. desember 2007 4,7 mill aksjer i Aker Drilling ASA og eide etter kjøpet 44,97 % av totalt antall aksjer. Som følge av at Aker Capital gjennom ervervet ble eier av mer enn 40 % av stemmene i Aker Drilling ASA, ble det fremsatt pliktig tilbud om erverv av de øvrige aksjene i selskapet i samsvar med gjeldende lovgivning.

I løpet av januar og februar 2008 har Aker Capital kjøpt 41,9 mill aksjer for totalt 1 633 mill kroner og eierandelen har økt fra 44,97 % ved årsskifte til 89,98 % ved utgangen av februar 2008.