

Rapport pr 30. september 2006¹

God drift og mer robust

Aker fortsetter den positive utviklingen. Driftsoverskuddet (EBITDA) på 3,4 milliarder kroner i årets ni første måneder er mer enn 50 prosent høyere enn i fjor. Ordreserven har økt til 152 milliarder kroner og gir godt grunnlag for framtidig inntjening.

Konsernets omsetning i tredje kvartal 2006 isolert var 20 milliarder kroner, og EBITDA var 1,1 milliarder kroner. Det er om lag samme nivå som i de foregående fire kvartaler. Aker Kværner fortsatte å bedre sitt resultat, mens utviklingen i Aker Yards er preget av svakt resultat på ett prosjekt, og lav kapasitetsutnyttelse i Frankrike. I de øvrige datterselskapene er endringene i resultat mindre.

Etterspørselen etter konsernets produkter og tjenester er fortsatt stor. Ordreserven økte fra 88 milliarder kroner ved utgangen av september i fjor til 152 milliarder kroner ved utgangen av tredje kvartal i år. Både Aker Kværner og Aker Yards har sikret seg flere store enkeltoppdrag i tredje kvartal 2006. Konsernets samlede ordreserve økte med 30 milliarder kroner i tredje kvartal alene.

En vesentlig andel av konsernets virksomheter er direkte og indirekte avhengig av utviklingen i verdens energimarkeder, global handel og reiseliv. De underliggende trender i disse segmentene er positive. Aker er godt posisjonert, og ser for seg fortsatt positiv utvikling i samtlige hovedselskaper. Den store ordreserven gir konsernet godt grunnlag for framtidig inntjening, og robusthet i forhold til kortsiktige svingninger i markedene.

Omsetning, EBITDA og ordrer Konsolidert og pr. hovedselskap	3. kvartal		Hittil i år		Året 2005
	2005	2006	2005	2006	
Omsetning	15 463	20 283	43 023	59 950	62 450
EBITDA	897	1 089	2 177	3 397	3 322
Aker Kværner	539	822	1 356	2 265	2 145
Aker Yards	282	304	681	1 042	1 029
Aker American Shipping	19	1	104	20	131
Aker Seafoods	25	35	148	140	181
Aker Material Handling	5	17	14	39	35
Ordreinnngang	15 655	44 841	63 409	93 737	91 223
Ordreserve (pr. utg. av perioden)	88 127	151 960	88 127	151 960	98 371

¹⁾ Talloppstillinger, tekst og kommentarer i denne rapporten er pro forma og inkluderer omsetning og EBITDA i virksomhet holdt for salg (Aker Kværners forretningsområde Pulping and Power) med mindre annet er spesifisert.

Aksjemarkedet har det siste halve året vært preget av til dels betydelige variasjoner. Da handelen sluttet ved Oslo Børs 2. november 2006, var konsernets børsnoterte eiendeler verdt om lag 29 milliarder kroner, opp fra 19 milliarder ved inngangen av 2006.

Konsernets netto finansielle poster og andre inntekter var i tredje kvartal 2006 negative med 206 millioner kroner. Resultat før skatt i tredje kvartal 2006 var 601 millioner kroner, og resultat for perioden for videreførte virksomheter var 465 millioner kroner. Resultat pr. aksje utgjorde 3,14 kroner i tredje kvartal 2006 og 14,34 kroner pr. aksje akkumulert så langt i år.

Refinansiering Aker Kværner

Den positive utviklingen gjennom flere år og gode framtidsutsikter har gjort det mulig for datterselskapet Aker Kværner å fremforhandle nye og gunstigere låneavtaler. Når disse er på plass, etter planen i desember i år, vil Aker Kværner ha en vesentlig forenklet finansiell, juridisk og operasjonell struktur sammenliknet med i dag.

Med de nye låneavtalene vil bruttogjelden i Aker Kværner og Aker-konsernet konsolidert bli redusert med omtrent 1 milliard kroner. Refinansieringen øker den finansielle fleksibiliteten betraktelig. Rentekostnadene vil bli redusert med rundt 180 millioner kroner årlig og det vil ikke lenger være utbytterestriksjoner i Aker Kværner. Refinansieringen vil utløse en negativ engangs resultateffekt i fjerde kvartal 2006 på om lag 660 millioner kroner.

Aktivt eierskap og forretningsutvikling

Aker ASAs forretningsidé er å bygge og utvikle førsteklasses selskaper i bransjer der Aker-konsernet står sterkt. Aker er en aktiv eier som følger utviklingen i konsernets hovedvirksomheter tett.

Med børsnoteringen av Aker Floating Production tidligere i år består Aker-konsernet av seks børsnoterte hovedselskaper i tillegg til Aker ASA selv: Aker American Shipping, Aker Drilling, Aker Kværner, Aker Floating Production, Aker Seafoods og Aker Yards. Hovedselskapene Aker Material Handling og Aker Capital er eid 100 prosent av Aker.

Aker har til en hver tid nye prosjekter og selskaper under utvikling. Blant disse er de tidligere annonserte ker BioMarine (tidligere Aker Seafoods, Corp) og Aker Exploration.

Aker BioMarine

Selskapets forretningsidé er å høste eksisterende og hittil uutnyttede marine biomasser for å utvikle høyverdige sluttprodukter innen akvakultur, næringsmiddel og farmasi. Virksomheten omfatter fiskerier i Argentina, på Færøyene og høsting og foredling av antarktisk krill i Sørishavet.

I tredje kvartal ansatte Aker BioMarine Helge Midttun som ny konsernsjef. Midttun har bred erfaring fra både akvakultur og næringsmiddelindustrien. Han har tidligere vært konsernsjef i det børsnoterte sjømat-selskapet Fjord Seafood, og er i dag

styreleder i næringsmiddelkonsernet Rieber & Co. Han har også vært konsernsjef i Det norske Veritas.

Videre har Aker Capital i tredje kvartal kjøpt 41,9 prosent av aksjene i det børsnoterte selskapet Natural. Aker ser et betydelig potensial i å bidra til å utvikle Natural parallelt med selskapets krillsatsing, og i tett samspill med Aker BioMarines øvrige ressurser innen produktutvikling og markedsføring

Forberedelsene til bygging av ytterligere skip for fangst og foredling av henholdsvis kolmule og antarktisk krill har kommet langt. Styrking av organisasjonen gjennom rekruttering av ytterligere nøkkelpersonell innen produktutvikling og salg, og dialog med relevante myndigheter for å sikre forutsigbare rammebetingelser for virksomheten er andre prioriterte oppgaver.

Som et ledd i den videre utviklingen av Aker BioMarine er det planlagt å hente inn ny kapital til selskapet gjennom en rettet emisjon. I neste omgang og i løpet av første halvår 2007, tar man sikte på å søke selskapet tatt opp til notering på Oslo Børs. Aker vil fortsatt være selskapets majoritetskasjonær, men selskapet er innstilt på å redusere sin eierandel i forbindelse med børsnoteringen.

Aker BioMarine (EBITDA)	3. kvartal		Hittil i år		Året 2005
	2005	2006	2005	2006	
Argentina	37	9	51	58	42
Færøyene	(2)	(3)	6	28	5

Operasjonelt har Aker BioMarine utviklet seg som forventet i tredje kvartal. Resultatet for Argentina og Færøyene (se tabell) bærer preg av normale sesongmessige variasjoner. Innkjøring av det avanserte utstyret om bord i krillfartøyet Saga Sea har fortsatt siden i juni med sikte på ordinær fangst fra sesongstart i fjerde kvartal.

Aker Exploration

Utviklingen av selskapet Aker Exploration fortsetter slik det tidligere er redegjort for. Selskapet skal være et fokusert leteselskap og en partner som hjelper oljeselskap og myndigheter med å finne mer olje og gass på norsk sokkel.

Aker Exploration prioriterer nå arbeidet med å etablere avtaler med operatører og rettighetshavere om samarbeid om lisenser. Selskapet har fått tilsagn om lån, forbereder søknad om nødvendige myndighetstillatelser, og vurderer tilbud fra riggselskap for innleie av boreplattform på langtidskontrakt.

Aker vil vurdere å invitere andre investorer med som eiere i Aker Exploration. Tidspunktet for en slik prosess blir løpende vurdert.

Aker ASA, holdingselskaper og øvrige virksomheter

Aker ASA er morselskapet i konsernet, og rapporterer sammen med holdingselskaper som inngår i morselskapsstrukturen, øvrig virksomhet og konsernelimineringer. Øvrig virksomhet omfatter Molde Fotballklubb, Aker BioMarine som er nærmere omtalt i det foregående, og Aker Capital.

Aker Capital eier blant annet 60 prosent av selskapet Aker Invest som igjen blant annet eier 25,9 prosent av det børsnoterte selskapet Odim, alle aksjer i industriselskapet Midsund Bruk og 35 prosent i base- og logistikkelskapet NorSea Group. Aker Capital eier og kontrollerer også aksjer i de børsnoterte selskapene Aker Drilling (35,3 prosent), Bjørge (39,9 prosent) og Natural (41,9 prosent). Disse virksomhetene er ikke konsolidert som datterselskaper i Akers resultatregnskap.

Aker Capital eide tidligere et mindre antall aksjer i børsnoterte Aker Floating Production ASA, men solgte disse til Aker ASA i tredje kvartal. Aker har kjøpt ytterligere aksjer og eier nå 50,1 prosent i Aker Floating Production, og konsoliderer heretter selskapet på linje med andre hovedselskaper i konsernet (se nedenfor).

Morselskapet Aker ASA hadde i tredje kvartal driftskostnader på til sammen 33 millioner kroner (se tabell under). Salgsgevinster i andre kvartal er knyttet til etableringen av Aker Floating Production.

Aker ASA resultatregnskap	1. kvartal 2006	2. kvartal 2006	3. kvartal 2006	Hittil i år 2006
Salgsgevinster	24	780	0	804
Driftskostnader	(32)	(29)	(33)	(94)
EBITDA	(8)	751	(33)	710
Avskrivninger	(2)	(1)	(2)	(5)
Netto finansposter	41	(36)	84	89
Resultat før skatt	31	714	49	794

Morselskapet Aker ASA inkludert holdingselskaper som inngår i morselskapsstrukturen, hadde ved utgangen av tredje kvartal en solid balanse (tabell nedenfor).

De vesentligste endringene fra foregående kvartal er økt kontantbeholdning og rentebærende eksternt gjeld. Begge deler har sammenheng med opptaket av et nytt obligasjonslån på 1 milliarder kroner med to års løpetid.

Rentebærende anleggsmidler økte noe i kvartalet, hovedsakelig som følge av endringer i valutakurser.

Akers investeringer har økt som følge av oppkjøpet i Natural. Akers samlede investering i Natural-aksjer er på 149 millioner kroner, hvorav 60 millioner kroner er reflektert i balansen pr. tredje kvartal.

Balanse	31.12.05	30.06.06	30.09.06
Mor- og holdingselskap (mill. kroner)			
Immaterielle, varige og rentefrie eiendeler	1 161	1 238	1 334
Rentebærende anleggsmidler	1 934	1 511	1 669
Investeringer	8 612	9 506	9 569
Rentefrie fordringer og varelager	26	65	136
Renteb. kortsiktige eiendeler og kontanter	1 331	862	1 634
Eiendeler	13 064	13 182	14 342
Egenkapital	9 583	10 281	10 381
Rentefri gjeld	1 308	272	332
Rentebærende gjeld intern	254	202	201
Rentebærende gjeld ekstern	1 919	2 427	3 428
Egenkapital og gjeld	13 064	13 182	14 342
<i>Netto rentebærende fordring/(gjeld)</i>	1 092	(256)	(326)
<i>Egenkapitalandel</i>	73 %	78 %	72 %

Hovedselskaper

Aker Kværner	3. kvartal		Hittil i år		Året 2005
	2005	2006	2005	2006	
Driftsinntekter	10 073	13 400	28 189	38 986	41 463
EBITDA	539	822	1 356	2 265	2 145
Resultat etter finansielle poster	345	595	635	1 930	1 018
Ordreinnngang	11 795	24 625	38 096	53 683	57 748
Ordrereserve (utgangen av perioden)	46 401	68 326	46 401	68 326	53 341

Oversikten over inkluderer forretningsområdet *Pulping & Power* som er avtalt solgt. Salget forventes gjennomført i løpet av fjerde kvartal 2006.

Aker Kværner fortsetter den positive utviklingen. Driftsresultat (EBITDA) i tredje kvartal ble NOK 822 millioner, sammenlignet med NOK 539 millioner på samme tid i fjor. EBITDA marginen var 6,1 prosent, opp fra 5,4 prosent i tredje kvartal i fjor.

Ordeinngangen på NOK 24,6 milliarder er tidenes høyeste i et kvartal, og økte ordreserven til solide NOK 68,3 milliarder ved utgangen av september.

Med høy kapasitetsutnyttelse i industrien vil Aker Kværner fortsatt fokusere på å velge ut og gjennomføre de riktige prosjektene på en fremragende måte. Det forventes at selskapets markeder fortsatt vil være gode med attraktive muligheter.

Aker Kværner er børsnotert og aksjen handles på Oslo Børs. Ved børs slutt 2. november ble Aker Kværner-aksjen omsatt for 677,00 kroner, og markedsverdien av Akers eierandel på 50,01 prosent var 18,6 milliarder kroner.

Aker Yards	3. kvartal		Hittil i år		Året 2005
	2005	2006	2005	2006	
Driftsinntekter	4 219	6 505	11 710	18 046	16 607
EBITDA	282	304	681	1 042	1 029
Resultat etter finansielle poster	215	176	511	769	704
Ordreinngang	3 540	19 995	24 313	38 986	32 084
Ordrereserve (utgangen av perioden)	35 457	77 519	35 457	77 519	38 897

Aker Yards oppnådde i tredje kvartal et resultat som var svakere enn selskapets ambisjoner. Dette skyldes primært en beklagelig designfeil som har påvirket lønnsomheten i en serieproduksjon av tre skip, samt svekkede marginer i enkelte prosjekter på grunn av sene leveranser fra underleverandører. I tillegg er regnskapet belastet med kapasitetskostnader på NOK 90 millioner i Frankrike.

EBITDA i tredje kvartal ble NOK 304 millioner, mot NOK 282 millioner i samme periode i fjor. Som følge av sterk vekst i driftsinntekter ble EBITDA margin 4,7 prosent, sammenlignet med 6,7 prosent i tredje kvartal 2005.

Viktige strategiske oppkjøp i forretningsområdet Handelsfartøy ble gjennomført i tredje kvartal med Damen Shipyards Okean i Ukraina og overtagelsen av Kleven Florø AS og Kleven Design AS i Norge.

Den positive utviklingen i ordreboken fortsatte i tredje kvartal. Ordreinngangen i kvartalet var NOK 20 milliarder. Ved utgangen av september i år var ordreserven på 150 skip til en verdi av NOK 77,5 milliarder.

Aker Yards er børsnotert og aksjen handles på Oslo Børs. Ved børsstutt 2. november ble Aker Yards-aksjen omsatt for 467,00 kroner, og markedsverdien av Akers eierandel på 50,4 prosent var 5,3 milliarder kroner.

Aker American Shipping	3. kvartal		Hittil i år		Året 2005
	2005	2006	2005	2006	
Driftsinntekter	187	20	1 474	236	1 615
EBITDA	19	1	104	20	131
Resultat etter finansielle poster	68	16	76	47	84
Ordreinngang	-	-	-	-	0
Ordrereserve (utgangen av perioden)	5 958	5 699	5 958	5 699	5 830

Aker American Shipping leverer resultater som forventet, og markedet viser stor interesse for selskapets produkttankere. Driftsinntektene er begrenset til leveransen av det siste containerskipet i en serie på fire. Kunden Matson Navigation har uttrykt stor tilfredshet med skipene som er levert i perioden 2003-2006.

Driftsoverskuddet (EBITDA) i tredje kvartal var NOK 1 million, mot NOK 19 millioner på samme tid i fjor. Ordreserven til verftet i Philadelphia på NOK 6 milliarder består av ti produkttanker som skal leveres til eget rederi. Fire skip er under bygging og det første skipet, som skal leveres mot slutten av året, er 90 prosent ferdigstilt.

Aker American Shippings partner, Overseas Shipholding Group (OSG), har inngått kontrakt om bareboat leiekontrakt for de ti skipene. I tredje kvartal ble det inngått to nye leieavtaler til slutt kunder i USA. Det er nå inngått langsiktig leieavtaler for åtte av produkttankskipene, hvorav fire med Tesoro, to med BP og to med Shell. Markedet for leiekontrakter av slike skip er i positiv utvikling.

Aker American Shipping er børsnotert og aksjen handles på Oslo Børs. Ved børs slutt 2. november ble Aker American-aksjen omsatt for 94,00 kroner, og Akers direkte eierandel på 53,2 prosent var 1,4 milliarder kroner.

Aker Seafoods	3. kvartal		Hittil i år		Året 2005
	2005	2006	2005	2006	
Driftsinntekter	455	400	1 802	1 582	2 339
EBITDA	25	35	148	140	181
Resultat etter finansielle poster	(6)	(2)	42	37	41

Aker Seafoods oppnådde et driftsresultat (EBITDA) på NOK 35 millioner i tredje kvartal, mot NOK 25 millioner i tredje kvartal i fjor. Økte hvitfiskpriser, kombinert med forbedret drift, har bidratt til å øke driftsmarginen i Aker Seafoods.

I tredje kvartal 2006 var driftsinntektene i Aker Seafoods NOK 400 millioner, sammenlignet med NOK 369 millioner i samme periode i fjor etter justeringer for salget av Nordic Group.

Aker Seafoods oppnådde EBITDA margin på 8,7 prosent i tredje kvartal, sammenlignet med 5,5 prosent i samme periode i 2005. Dette er en markant bedring i et kvartal som tradisjonelt har vært et svakt kvartal for hvitfiskindustrien.

Aker Seafoods styrker grepet i hele verdikjeden – fangst, foredling, salg og distribusjon. Forretningsområdet Fangst fortsatte fremgangen i tredje kvartal. Det satses mer på egne merkevarer som Thorfisk i Danmark og Aker Seafoods som merkenavn i Norge og Sverige, og dagligvarekjedenes egne merkevarer (private labels).

I tredje kvartal er det inntektsført NOK 42 millioner på en skattefordel som ikke har vært ført i balanseregnskapet. Aker Seafoods resultat etter skatt hittil i år er dermed NOK 76 millioner, mot NOK 35 millioner på samme tid i fjor.

Aker Seafoods er børsnotert og aksjen handles på Oslo Børs. Ved børs slutt 2. november ble Aker Seafoods-aksjen omsatt for 30,00 kroner, og markedsverdien av Akers eierandel på 65 prosent var 0,9 milliarder kroner.

Aker Floating Production	3. kvartal		Hittil i år		Året 2005
	2005	2006	2005	2006	
Driftsinntekter	-	-	-	-	-
EBITDA	-	(11)	-	(24)	-
Resultat etter finansielle poster	-	(40)	-	(15)	-

Aker Floating Production har kjøpt tre skip som skal bygges om til produksjonsskip, såkalte FPSOer (Floating Production, Storage and Offloading). Markedet for flytende oljeproduksjon er i sterk vekst, og selskapet forfølger flere interessante forretningsmuligheter og konkrete prosjekter.

Dette nyetablerte selskapet hadde i tredje kvartal et driftsunderskudd (EBITDA) på NOK 11 millioner. Resultatet er i henhold til forretningsplanen.

I august ble det inngått en avtale med Koch Inc. som vil leie fartøyet Aker Smart 3 for lagring av råolje. Avtalen løper fra 20. oktober i år og 180 dager fremover. Bortsett fra denne leieavtalen, er det ikke ventet at Aker Floating Production vil ha inntekter før i fjerde kvartal 2007.

Aker Floating Production ble børsnotert i andre kvartal i år, og aksjen handles på Oslo Børs. Ved børs slutt 2. november ble Aker Floating Production-aksjen omsatt for 73,00 kroner, og markedsverdien av Akers eierandel på 50,1 prosent var 0,8 milliarder kroner.

Aker Material Handling	3. kvartal		Hittil i år		Året 2005
	2005	2006	2005	2006	
Driftsinntekter	300	388	935	1 117	1 347
EBITDA	5	17	14	39	35
Resultat etter finansielle poster	(5)	0	(15)	0	(13)
Ordreinnngang	320	372	1 000	1 219	1 391
Ordrereserve (utgangen av perioden)	311	416	311	416	303

Aker Material Handling fortsetter å vise vekst i driftsinntekter og resultat. I tredje kvartal var inntektene NOK 388 millioner, 29 prosent høyere enn samme periode i fjor. EBITDA ble NOK 17 millioner, mot NOK 5 millioner i tredje kvartal i fjor. Driftsforbedringer og positiv utvikling i markedene bidrar til bedre marginer.

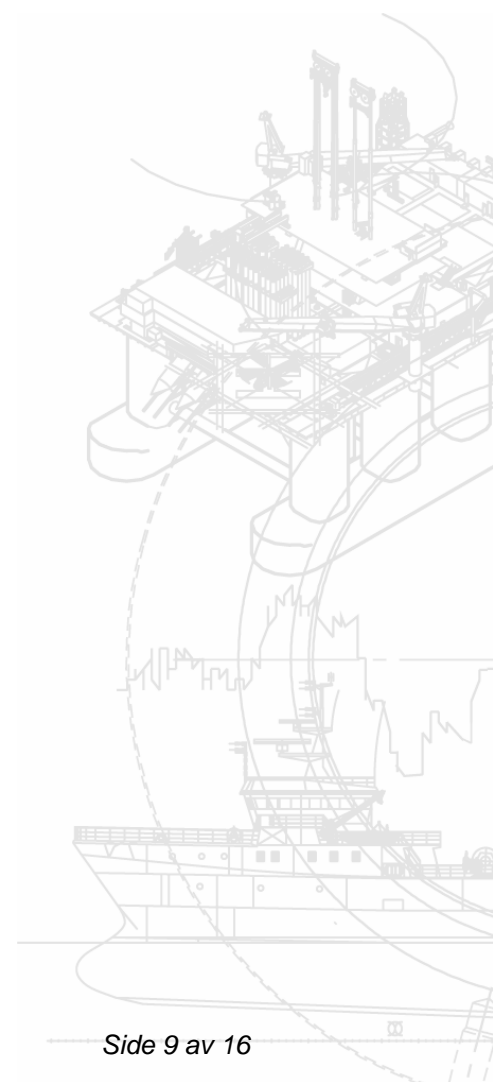
I årets ni første måneder var driftsinntektene NOK 1 117 millioner og EBITDA ble NOK 39 millioner. På samme tid i fjor var driftsinntektene NOK 935 millioner og EBITDA på NOK 14 millioner.

Aker Material Handling har fremgang i alle regioner. Denne sterke veksten skjer i Skandinavia og Tyskland. Fabrikken i Nederland har gode resultater. Selskapet etablerte tidligere i år kontor i Algerie, og i tredje kvartal sikret man seg en større kontrakt med olje- og energiselskapet Sonatrach. I Storbritannia er salg og distribusjonsapparatet styrket gjennom ansettelse. Også her er viktige ordrer sikret i tredje kvartal.

Ordreinnngangen i tredje kvartal var NOK 372 millioner og ordreserven var NOK 416 millioner ved utgangen av kvartalet. Dette er 34 prosent over nivået for ett år siden.

Aker Material Handling er et heleid datterselskap av Aker.

Oslo, 2. november 2006
Styret



Aker-konsernet

RESULTATREGNSKAP

Beløp i millioner kroner	Note	1kv	2kv	3kv	3kv	01.01-30.09		Året
		2006	2006	2006	2005	2006	2005	2005
Driftsinntekter		17 159	20 151	18 942	14 414	56 252	39 850	57 927
Driftskostnader		-16 068	-19 052	-17 914	-13 594	-53 034	-37 893	-54 934
Driftsresultat før avskrivninger og amortiseringer		1 090	1 100	1 028	821	3 218	1 957	2 993
Avskrivninger og amortiseringer		-206	-214	-220	-203	-641	-565	-798
Spesielle driftsposter		0	0	-1	-7	0	-13	-69
Driftsresultat		884	885	807	610	2 577	1 380	2 125
Netto finansielle poster		-183	-42	-206	-155	-431	-661	-832
Andre inntekter		0	403	0	0	403	0	1 041
Resultat før skatt		702	1 246	601	455	2 549	718	2 333
Skattekostnad		-260	-217	-137	-94	-614	-538	64
Netto resultat fra videreført virksomhet		441	1 029	465	361	1 935	180	2 397
Virksomhet holdt for salg:								
Resultat fra virksomhet holdt for salg (netto etter skatt)	6	34	34	44	47	112	145	193
Resultat for perioden		475	1 063	509	408	2 047	325	2 590
Minoritetsandel		366	361	281	199	1 009	401	976
Majoritetsandel		109	702	227	209	1 038	-76	1 614
Gjennomsnittlig antall aksjer utestående (mill)		72,4	72,4	72,4	77,0	72,4	77,0	76,6
Basis resultat og utvannet resultat pr aksje gjenværende virkso	6	1,03	9,23	2,53	2,10	12,79	-2,87	18,56
Basis resultat og utvannet resultat pr aksje (NOK)		1,50	9,70	3,14	2,72	14,34	-0,98	21,07

KONTANSTRØMOPPSTILLING

Beløp i millioner kroner	1kv	2kv	3kv	3kv	01.01-30.09		Året
	2006	2006	2006	2005	2006	2005	2005
Kontanstrøm fra operasjonelle aktiviteter	(887)	468	2 214	820	1 795	(1 236)	3 632
Kontanstrøm fra investeringsaktiviteter	(565)	94	(154)	(540)	(625)	(373)	1 211
Kontanstrøm fra finansieringsaktiviteter	143	(143)	1 131	974	1 131	1 181	(594)
Kontanstrøm i perioden	(1 309)	419	3 191	1 254	2 301	(428)	4 249
Effekt av valutakursendring på bankbeholdning	(20)	(121)	323	(59)	182	8	44
Kontanter og kontantekvivalenter i begynnelsen av perioden	12 379	11 050	11 348	6 471	12 379	8 086	8 086
Kontanter og kontantekvivalenter i slutten av perioden	11 050	11 348	14 862	7 666	14 862	7 666	12 379

Aker-konsernet

BALANSE

Beløp i millioner kroner	Pr 31.03 2006	Pr 30.06 2006	Pr 30.09 2006	Pr 30.09 2005	Pr 31.12. 2005
Eiendeler					
Anleggsmidler					
Varige driftsmidler	6 548	7 414	8 330	6 251	6 523
Immaterielle eiendeler	8 647	8 665	9 326	8 627	8 798
Utsatt skattefordring	2 200	1 946	1 984	1 777	2 221
Aksjer og andeler i tilknyttede selskaper	1 147	1 802	1 290	540	1 191
Andre aksjeinvesteringer	399	275	373	371	235
Finansielle rentebærende anleggsmidler	695	707	755	560	1 020
Andre langsiktige anleggsmidler	351	345	385	272	331
Sum anleggsmidler	19 986	21 155	22 442	18 398	20 319
Omløpsmidler					
Kortsiktige operasjonelle eiendeler	24 981	24 351	25 244	18 919	23 749
Rentebærende kortsiktige fordringer	1 022	844	892	489	832
Kontanter og kontantekvivalenter	11 050	11 348	14 862	7 666	12 379
Sum omløpsmidler	37 053	36 542	40 998	27 074	36 960
Eiendeler virksomhet holdt for salg	6	2 304	2 446	2 803	0
Sum eiendeler	59 343	60 143	66 243	45 472	57 279
Egenkapital og gjeld					
Innskutt egenkapital	8 521	8 521	8 521	7 807	8 521
Opptjent egenkapital og andre reserver	-778	20	291	-1 661	-416
Sum egenkapital henført til eierne av morselskapet	7 743	8 541	8 812	6 146	8 105
Minoritetsinteresser	7 159	7 684	8 782	6 141	6 841
Sum egenkapital	14 902	16 225	17 594	12 287	14 946
Langsiktige forpliktelser					
Rentebærende lån og kreditter	5	8 411	9 722	10 178	8 491
Ansvarlig lån		3 197	3 145	3 275	3 033
Forpliktelser ved utsatt skatt		744	664	718	737
Annen langsiktig rentefri gjeld		1 922	2 052	2 139	2 213
Sum langsiktige forpliktelser	14 274	15 583	16 309	14 474	14 118
Kortsiktige forpliktelser					
Kortsiktig rentebærende gjeld	5	5 050	2 097	4 234	1 455
Andre rentefrie kortsiktige forpliktelser		22 705	23 691	25 301	17 256
Sum kortsiktige forpliktelser	27 755	25 788	29 535	18 711	28 215
Forpliktelser virksomhet holdt for salg	6	2 412	2 548	2 805	0
Sum forpliktelser	44 441	43 918	48 649	33 185	42 333
Sum egenkapital og forpliktelser	59 343	60 143	66 243	45 472	57 279

ENDRING EGENKAPITAL

Beløp i millioner kroner	1kv 2006	2kv 2006	3kv 2006	3kv 2005	01.01-30.09 2006	01.01-30.09 2005	Året 2005
Egenkapital i begynnelsen av perioden	8 105	7 743	8 541	5 974	8 105	6 120	6 120
IAS 39	0	0	0	0	0	100	100
Resultat	109	702	227	209	1 038	-76	1 614
Verdiendringer	52	0	31	22	83	22	23
Endring virkelig verdi kontantstrøm sikring	-14	232	-260	0	-42	0	0
Sammenslåingseffekter	0	0	0	0	0	0	1 330
Utbytte	-470	0	0	0	-470	0	-1 013
Valutakursreguleringer	-39	-136	273	-59	98	-20	-69
Egenkapital i slutten av perioden	7 743	8 541	8 812	6 146	8 812	6 146	8 105

Noter til delårsregnskapet 2006

1. Innledning

Konsernregnskapet for tredje kvartal 2006, avsluttet 30. september 2006, omfatter Aker ASA og dets datterselskaper (sammen referert til som "konsernet") og konsernets andel i tilknyttede selskap og felleskontrollert virksomhet.

Konsernregnskapet for 2005 og kvartalsrapporter er tilgjengelig på www.akerasa.com.

2. Bekreftelse finansielt rammeverk

Konsernregnskapet for tredje kvartal er utarbeidet i samsvar med børsforskrift, børsregler og IAS 34 "Delårsrapportering". Delårsregnskapet omfatter ikke all informasjon som kreves i et fullstendig årsregnskap og bør leses i sammenheng med konsernregnskapet for 2005.

Det er ikke utgitt nye IFRS standarder eller fortolkninger, men det er kommet enkelte endringer i blant annet IFRIC 4, IAS 19 og IAS 21 siden ferdigstillingen av konsernregnskapet for 2005. Disse endringene vil ikke ha noen vesentlig effekter på Akers konsernregnskaper. Delårsregnskapet ble fastsatt av selskapets styre 02. november 2006.

3. Regnskapsprinsipper

Regnskapsprinsippene benyttet i delårsrapporteringen er de samme som i konsernregnskapet for 2005 og er beskrevet i årsregnskapet for 2005.

4. Estimater

Utarbeidelse av delårsregnskap innebærer bruk av vurderinger, estimater og forutsetninger som påvirker anvendelsen av regnskapsprinsipper og regnskapsførte beløp på eiendeler og forpliktelser, inntekter og kostnader. Faktiske resultater kan avvike fra disse estimatene.

De vesentligste vurderingene ved anvendelse av konsernets regnskapsprinsipper og de viktigste kildene til usikkerhet i estimatene er de samme ved utarbeidelsen av delårsregnskapet som for konsernregnskapet 2005.

5. Rentebærende lån og kreditter

Følgende vesentlige endringer i rentebærende lån og kreditter (lang- og kortsiktige) i løpet av første, andre og tredje kvartal 2006:

Beløp i mill kroner	Kortsiktig eksklusive			Total rentebærende gjeld
	Langsiktig	byggelån	Byggelån	
Balanse 01.01.2006	8 186	437	4 036	12 659
Konvertering av konvertibelt lån i Aker Yards	(221)			(221)
Salg av egne obligasjoner i Aker ASA	446			446
Andre endringer	-	(82)	659	577
Balanse 31.03.2006	8 411	355	4 695	13 461
Refinansiering av bank lån i Aker Yards	375			375
Nye obligasjonslån i Aker Yards	593			593
Kjøp av Aker Yards France - selgerkreditt	650			650
Andre endringer i 2. kvartal	(307)	(86)	(2 867)	(3 260)
Balanse 30.06.2006	9 722	269	1 828	11 819
Opptrekk syndikat lån i Aker Yards	331			331
Nytt obligasjonslån i Aker ASA	1 000			1 000
1. års avdrag	(1 080)	1 080		-
Andre endringer i 3. kvartal	205	39	1 018	1 262
Balanse 30.09.2006	10 178	1 388	2 846	14 412

6. Virksomhet holdt for salg

I regnskapet er Pulping and Power presentert som virksomhet som skal selges. Nedenfor vises tall for Pulping and Power.

Resultatregnskap

Beløp i mill kroner	1kv	2kv	3kv	3kv	01.01-30.09		Året
	2006	2006	2006	2005	2006	2005	2005
Driftsinntekter	1 041	1 316	1 341	1 049	3 698	3 173	4 523
Driftskostnader	-980	-1 259	-1 280	-973	-3 519	-2 953	-4 194
Driftsresultat før avskrivninger og amortiseringer	61	57	61	76	179	220	329
Avskrivninger og amortiseringer	-13	-12	-14	-15	-39	-37	-50
Driftsresultat	48	45	47	61	140	183	279
Netto finansielle poster	-3	-7	19	5	9	19	-1
Resultat før skatt	45	38	66	66	149	202	278
Skattekostnad	-11	-4	-23	-19	-38	-57	-85
Resultat for perioden	34	34	43	47	111	145	193

Balanse

Beløp i mill kroner	Pr 31.03	Pr 30.06	Pr 30.09
	2006	2006	2006
Langsiktige operasjonelle eiendeler	579	576	638
Kortsiktige operasjonelle eiendeler	1 725	1 870	2 165
Sum operasjonelle eiendeler	2 304	2 446	2 803
Langsiktig operasjonell gjeld	125	124	134
Kortsiktig operasjonell gjeld	2 287	2 424	2 671
Sum operasjonell gjeld	2 412	2 548	2 805

KONTANSTRØMOPPSTILLING

Beløp i mill kroner	1kv	2kv	3kv	3kv	01.01-30.09		Året
	2006	2006	2006	2005	2006	2005	2005
Kontantstrøm fra operasjonelle aktiviteter	157	3	-86	214	74	137	158
Kontantstrøm fra investeringsaktiviteter	-36	-18	-50	-19	-104	-62	-104
Kontantstrøm fra finansieringsaktiviteter	60	153	189	-243	402	-65	67
Kontantstrøm i perioden	181	138	53	-48	372	10	121
Effekt av valutakursendring på bankbeholdning	9	-32	41	3	18	2	13
Kontanter og kontantekvivalenter i begynnelsen av perioden	508	698	804	431	508	374	374
Kontanter og kontantekvivalenter i slutten av perioden	698	804	898	386	898	386	508

7. Overtagelse av datterselskaper

Etablering av delt eierskap av Damen Shipyards Okean

Aker Yards og Damen Shipyards Group sluttførte den 4. august prosessen med å etablere felles eierskap av Damen Shipyards Okean verftet som først annonsert 2. juni 2006.

Aker Yards vil lede verftet og vil i tillegg til de eksisterende prosjekter hovedsakelig fokusere på produksjon av handelsfartøy. Virksomheten vil bli konsolidert i Aker Yards fra og med 4. kvartal 2006. Virkningen på 3. kvartalstall er ikke vesentlig. Aker Yards har betalt EUR 10 mill i kontanter. Videre betalinger er avhengig av fremtidig inntjening på verftet. Aker Yards vil også bidra til tilbakebetaling av EUR 11 mill i gjeld. Ytterligere informasjon i henhold til IFRS 3 er ikke klar og kan ikke bli offentliggjort i denne perioden.

Oppkjøp av Kleven Florø AS og Kleven Design AS

Avtalen med Kleven Maritime om kjøp av Kleven Florø AS og Kleven Design AS ble sluttført den 7. august. Selskapene har skiftet navn til Aker Yards Florø AS og Aker Yards Florø Design AS. De to selskapene er konsolidert i Aker Yards fra og med avtaledato.

I henhold til avtalen skal Aker Yards overta Kleven Florø og Kleven Design for en pris på omtrent 60 mill kroner inkludert gjeld. Arbeidskapital større enn null vill bli kompensert. I tillegg kommer betalinger basert på resultat fra eksisterende ordebok og nye ordre i de kommende tre årene.

Ytterligere informasjon i henhold til IFRS 3 er ikke klar og kan ikke bli offentliggjort i denne perioden.

Trinnvis oppkjøp av Aker Floating Production

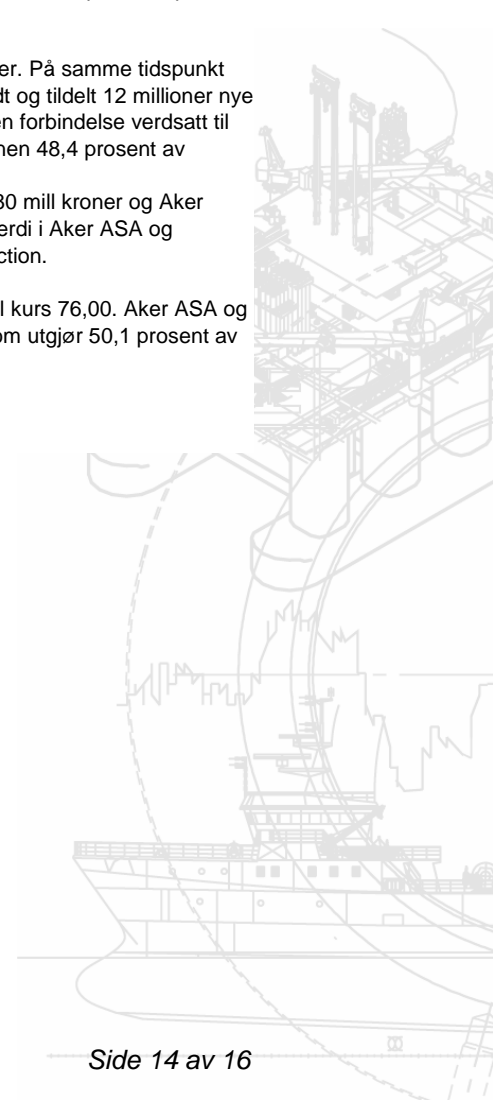
Aker etablerte selskapet Aker Floating Production i første kvartal 2006 som et heleid datterselskap. Selskapets forretningside er å eie og leie ut skip for produksjon og lagring av olje og gass.

I første omgang er planen å eie fire slike Aker Smart FPSOer.

I april tilførte Aker egenkapital i selskapet gjennom et tinginnskudd på USD 125,9 millioner. På samme tidspunkt ble selskapet kapitalisert gjennom en rettet emisjon på USD 150 millioner. Det ble utstedt og tildelt 12 millioner nye aksjer til kurs 81 kroner pr aksje. Akers opprinnelige aksjeholdning i selskapet ble i den forbindelse verdsett til 789 millioner kroner. Aker deltok med USD 10 millioner i emisjonen og eide etter emisjonen 48,4 prosent av selskapet. Selskapet ble notert ved Oslo Børs 26. juni 2006.

I forbindelse med transaksjonene beskrevet ovenfor bokførte Aker ASA en gevinst på 780 mill kroner og Aker konsernet en gevinst på 403 mill kroner. Forskjellen på 377 mill kroner mellom bokført verdi i Aker ASA og konsernet er utsatt inntekt som reduserer merverdi bokført direkte i Aker Floating Production.

Aker ASA kjøpte den 11. august 2006, 383.000 aksjer i Aker Floating Production ASA til kurs 76,00. Aker ASA og det heleide datterselskapet Aker Capital eier til sammen etter dette 11.022.506 aksjer som utgjør 50,1 prosent av aksjene i Aker Floating Production ASA.



Trinnvis oppkjøp av Aker Floating Production (forts)

Detaljer over netto eiendeler anskaffet og goodwill er som følger:

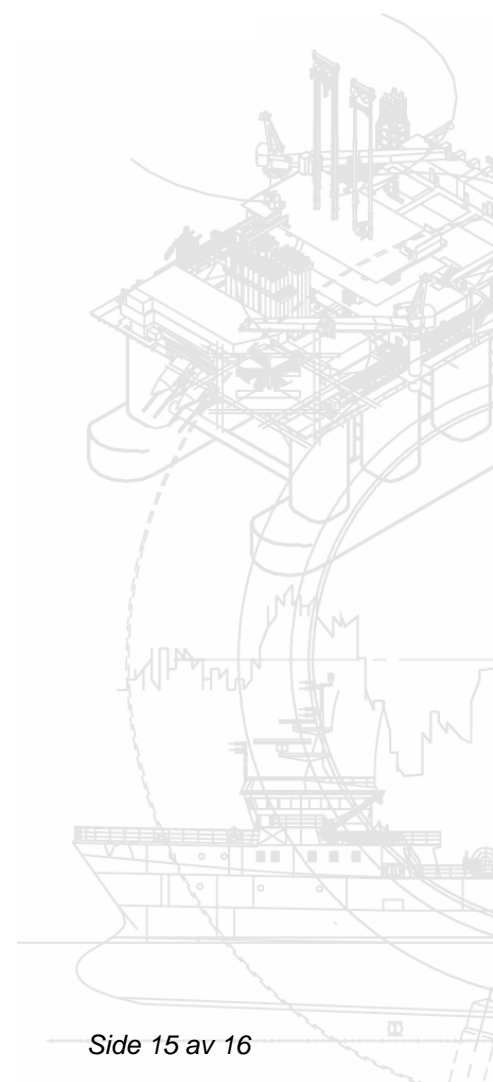
Anskaffelseskost (mill kroner):

Betaling i kontanter og tingsinnskudd i selskapet	884
Utsatt inntekt i Aker konsern	(377)
Sum anskaffelseskost fratrukket utsatt inntekt	507
Virkelig verdi av netto eiendeler anskaffet	884
Utsatt inntekt i Aker Konsern	(377)
Sum virkelig verdi av netto eiendeler anskaffet fratrukket utsatt inntekt	507
Goodwill	(0)

Eiendeler og forpliktelser fra oppkjøpet er som følger:

Beløp i mill kroner	Virkelig verdi	Virkelig verdi justeringer	Balanseført verdi i oppkjøpt selskap
Immaterielle eiendeler	786	-	786
Eiendom, anlegg og utstyr	158	-	158
Andre langsiktige anleggsmidler	12	-	12
Kortsiktige operasjonelle eiendeler	41	-	41
Kontanter og kontantekvivalenter	713	-	713
Sum eiendeler	1 709	-	1 709
Rentebærende lån og kreditter	-	-	-
Langsiktige avsetninger	-	-	-
Leverandørgjeld og andre kortsiktige forpliktelser	(6)	-	(6)
Kortsiktige avsetninger	-	-	-
Netto eiendeler	1 703	-	1 703
Minoritetsinteresser	(819)	(819)	-
Netto eiendeler anskaffet	884	(819)	1 703

Tallene ovenfor er foreløpige og kan bli justert i senere perioder.



8. Virksomhetssegmenter

Virksomhetssegmenter

Beløp i millioner kroner	Driftsinntekter							Driftsresultat før avskrivninger og amortiseringer (EBITDA)						
	1kv	2kv	3kv	3kv	01.01-30.09	Året	1kv	2kv	3kv	3kv	01.01-30.09	Året		
	2006	2006	2006	2005	2006	2005	2005	2006	2006	2006	2005	2006	2005	2005
Aker Kværner inkl. Pulping & Power	11 588	13 998	13 400	10 073	38 986	28 189	41 463	710	733	822	539	2 265	1 356	2 145
Aker Yards	5 397	6 144	6 505	4 219	18 046	11 710	16 607	357	382	304	282	1 042	681	1 029
Aker American Shipping 1)	125	91	20	187	236	187	345	18	1	1	19	20	19	35
Aker Seafoods	605	577	400	455	1 582	1 802	2 339	67	38	35	25	140	148	181
Aker Material Handling	340	389	388	300	1 117	935	1 347	9	13	17	5	39	14	35
Øvrig virksomhet, elimineringer	145	268	-430	229	-17	200	349	-10	-10	-91	27	-109	-41	-103
Pro forma	18 200	21 467	20 283	15 463	59 950	43 023	62 450	1 151	1 157	1 089	897	3 397	2 177	3 322
Pulping & Power (klassifisert som holdt for salg)	-1 041	-1 316	-1 341	-1 049	-3 698	-3 173	-4 523	-61	-57	-61	-76	-179	-220	-329
Regnskap	17 159	20 151	18 942	14 414	56 252	39 850	57 927	1 090	1 100	1 028	821	3 218	1 957	2 993

1) Resultat for Aker American Shipping vises i segmentoppstilling resultatet fra kjøpstidspunktet til Aker den 30.06.2005

Aker Kværner virksomhetssegmenter

Beløp i millioner kroner	Driftsinntekter							Driftsresultat før avskrivninger og amortiseringer (EBITDA)						
	1kv	2kv	3kv	3kv	01.01-30.09	Året	1kv	2kv	3kv	3kv	01.01-30.09	Året		
	2006	2006	2006	2005	2006	2005	2005	2006	2006	2006	2005	2006	2005	2005
Field Development	3 681	4 056	4 215	2 476	11 952	7 350	10 620	234	263	252	161	749	419	632
MMO	1 985	2 547	2 343	2 083	6 875	5 197	7 452	108	121	113	89	342	199	290
Subsea, Products & Technologies	2 671	3 357	3 390	2 446	9 418	6 857	9 854	173	225	287	177	685	430	654
Process	2 775	2 873	2 568	2 236	8 216	6 177	9 625	75	86	142	50	303	135	224
Annet	-565	-151	-457	-217	-1 173	-565	-611	59	-19	-33	-14	7	-47	16
Sum	10 547	12 682	12 059	9 024	35 288	25 016	36 940	649	676	761	463	2 086	1 136	1 816
Pulping & Power (klassifisert som holdt for salg)	1 041	1 316	1 341	1 049	3 698	3 173	4 523	61	57	61	76	179	220	329
Sum inkl. Pulping og Power	11 588	13 998	13 400	10 073	38 986	28 189	41 463	710	733	822	539	2 265	1 356	2 145

